

議案第七十一号

水防情報システム新設・改修工事の請負契約の締結について
右の議案を提出する。

平成十七年十一月二十一日

提出者

杉並区長

山

田

宏

水防情報システム新設・改修工事の請負契約の締結について
水防情報システム新設・改修のため、左記のとおり請負契約を締結する。

記

- 一 契約の目的 水防情報システム新設・改修のため
- 二 契約の方法 条件付一般競争入札
- 三 契約の金額 金三億四千九百六十五万円也
- 四 契約の相手 新宿区西新宿六丁目十番一号

日本無線株式会社

公共営業部長 福山 善文

(提案理由)

水防情報システム新設・改修工事を施行する必要がある。

資料 2

水防情報システム新設・改修工事 工事概要

工事件名 水防情報システム新設・改修工事

工事箇所 杉並区役所建設課外 25箇所

工 期 契約締結の翌日から平成19年3月15日まで

工事内容 雨量や河川の水位等に関する観測装置、警報装置及び情報装置が老朽化しているため全面改修する。また、善福寺川沿い2箇所に水位・雨量・警報局を、神田川沿い2箇所に警報局を新設する。

監視局改修 1.0 箇所

情報端末局改修 6.0 箇所

水位局改修 15.0 箇所

雨量局改修 9.0 箇所

警報局改修 13.0 箇所

水位局新設 2.0 箇所

雨量局新設 2.0 箇所

警報局新設 4.0 箇所

主な工程 (予定) 平成17年度 監視局・情報端末局改修
平成18年度 水位局・雨量局・警報局新設改修

支出科目 平成17年度 都市整備費 土木建設費 河川費 工事請負費
平成17年度 債務負担行為

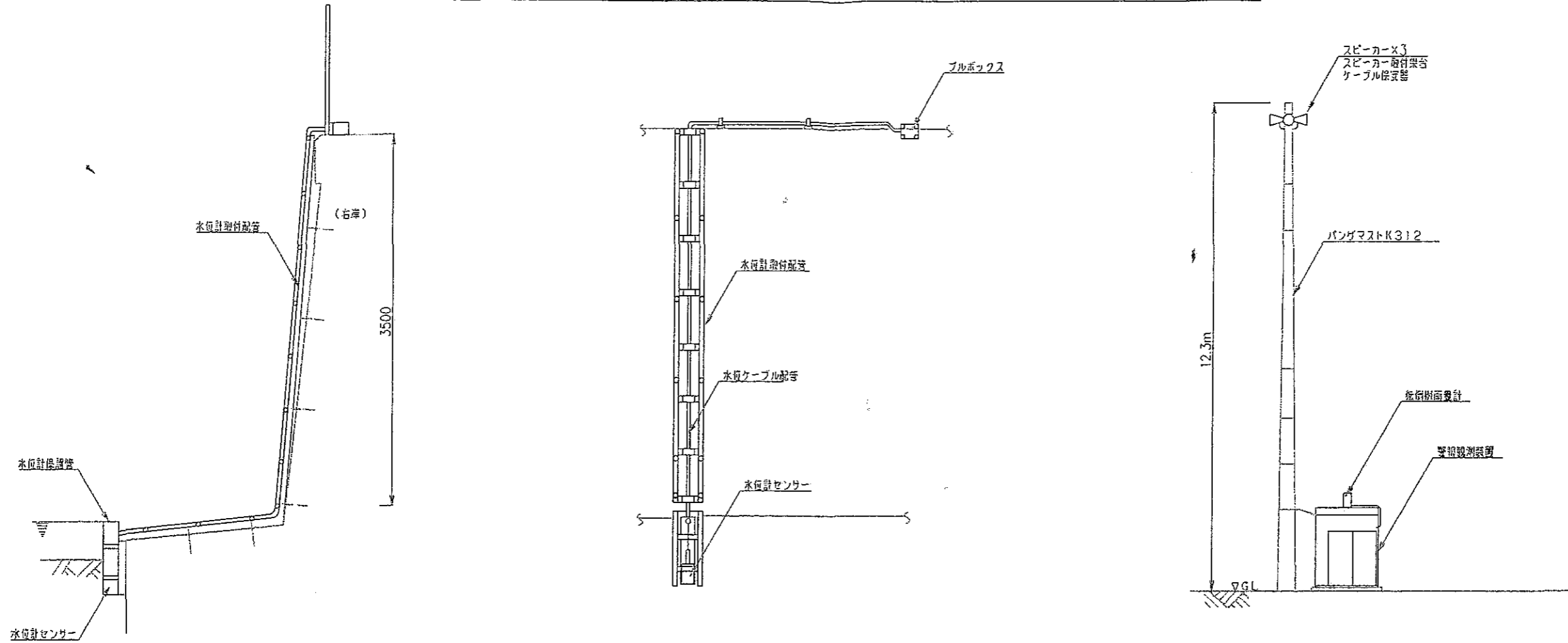
資料3

杉並区水防情報システム 水位・雨量観測局・警報装置・情報端末一覧

	観測所名	略名	観測局名		所在地	装置種別 (○改修 ◎新設)			
			水位	雨量		水位	雨量	警報	情報
1	原寺分橋観測所	原寺分橋	原寺分橋局	原寺分橋局	杉並区西荻北4-40	○	○		
2	松見橋観測所	松見橋	松見橋局	-	杉並区荻窪2-5	○		○	
3	西田端橋観測所	西田端橋	西田端橋局	-	杉並区荻窪1-43	○		○	
4	成田東観測所	成田東	相生橋局	維持課局	杉並区成田東3-17	○	○	○	○
5	白山前橋観測所	白山前橋	白山前橋局	-	杉並区成田東2-7	○		○	
6	和田堀上観測所	和田堀上	宮下橋局	-	杉並区大宮1-6	○		○	
7	武蔵野橋観測所	武蔵野橋	武蔵野橋局	武蔵野橋局	杉並区堀ノ内1-27	○	○	○	
8	定塚橋観測所	定塚橋	定塚橋局	-	杉並区堀ノ内2-1	○		○	
9	緑橋観測所	緑橋	緑橋局	-	杉並区久我山3-30	○			
10	久我山橋観測所	久我山橋	久我山橋局	久我山橋局	杉並区久我山2-16	○	○	○	
11	高井戸観測所	高井戸	池袋橋局	南公園緑地事務所	杉並区高井戸東1-18	○	○	◎	○
12	向陽橋観測所	向陽橋	向陽橋局	-	杉並区永福3-1	○		○	
13	方南橋観測所	方南橋	方南橋局	-	杉並区方南1-52	○		○	
14	和田観測所	和田	富士見橋局	-	杉並区和田1-1	済		○	
15	永久橋観測所	永久橋	永久橋局	-	杉並区下井草3-7	○			
16	杉並観測所	杉並	-	杉並区役所局	杉並区阿佐谷南1-15-1		○		○
17	杉並区役所防災課	杉並	-	-	杉並区阿佐谷南1-15-1				○
18	武蔵野市役所観測所	武蔵野市	-	武蔵野市役所局	武蔵野市緑町2-2-28		○		
19	下井草観測所	下井草	-	北土木事務所局	杉並区下井草4-21		○		○
20	2号調節池	-	-	-	杉並区大宮1-22				○
21	3号調節池	-	-	-	杉並区大宮1-20				○
22	和泉観測所	和泉	番屋橋局	和泉局	杉並区和泉4-16	○	○	◎	
23	杉並消防署	-	-	-	杉並区阿佐谷南3-4-3				○
24	荻窪消防署	-	-	-	杉並区桃井3-4-1				○
25	関根文化公園内(仮)	未定	未定	未定	杉並区上荻4-2	◎	◎	◎	
26	善福寺川河川区域内(仮)	未定	未定	未定	杉並区南荻窪3-30	◎	◎	◎	
						18局	11局	17局	7局

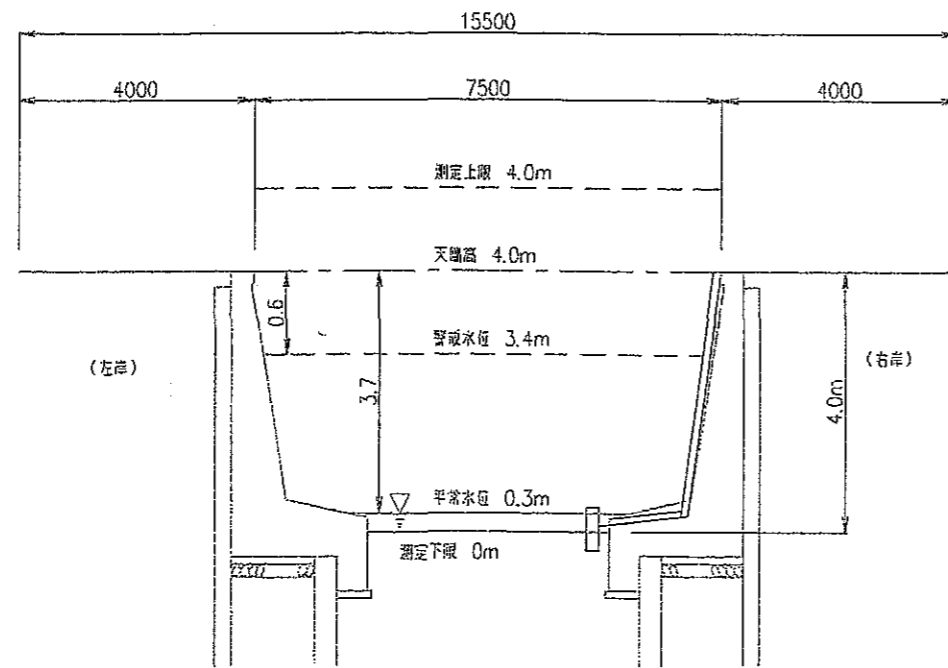
※ 和田観測所水位装置については平成17年6月に改修済。

観測所水位計・雨量計・警報観測装置・スピーカー柱 基本図

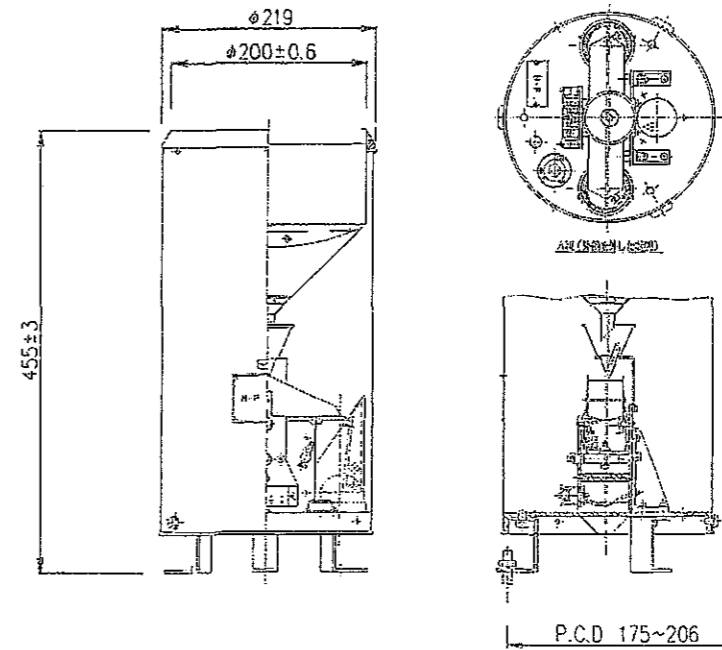


水位計設置図

スピーカー・雨量計・警報観測装置設置図

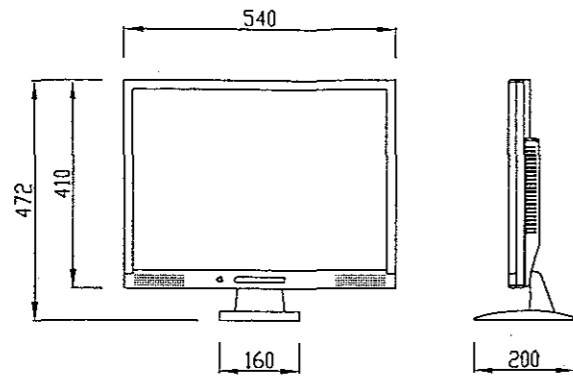


河川断面図(久我山橋)



傾斜雨量計

杉並区役所監視局・情報端末局 画面例

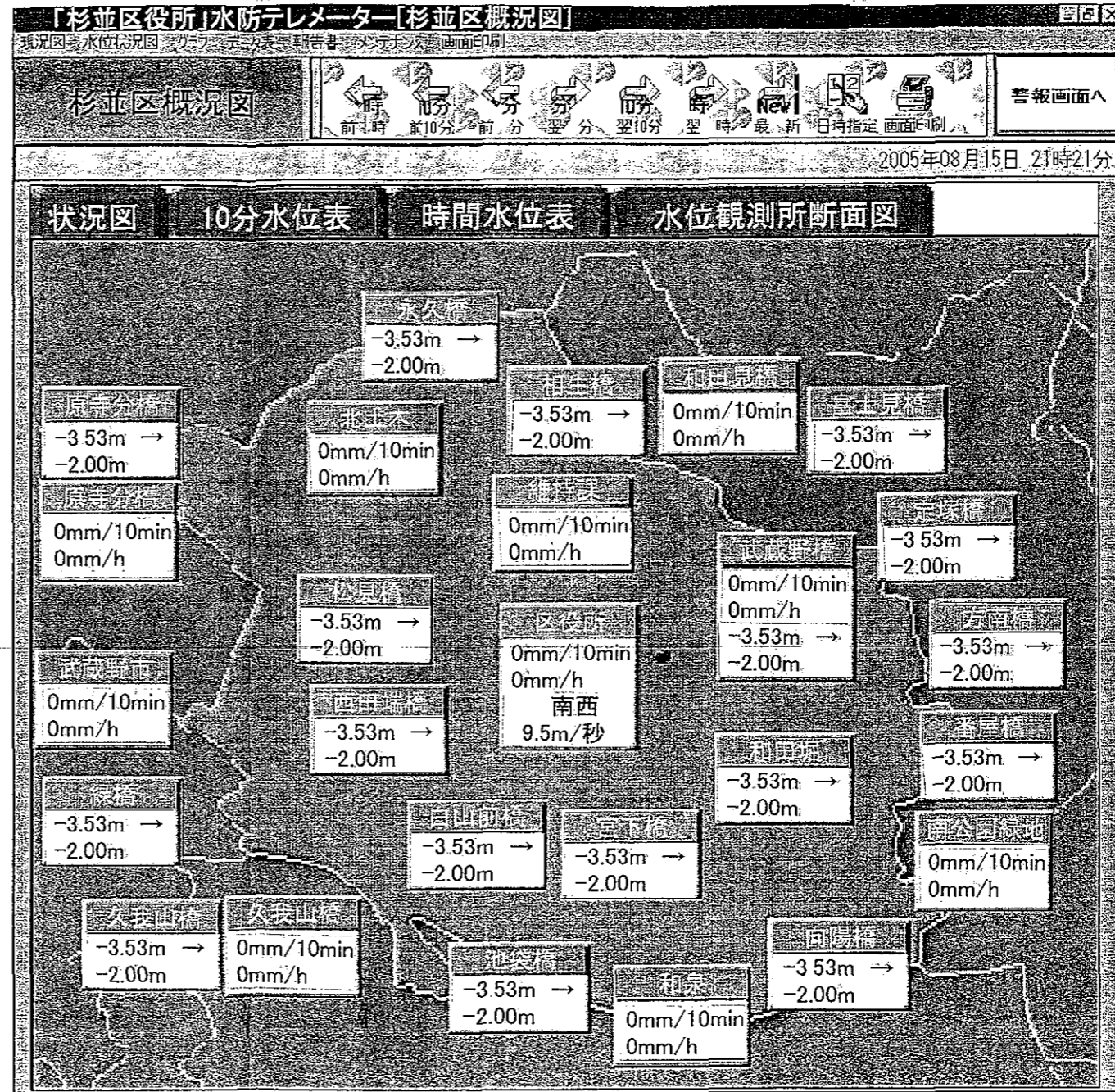


液晶ディスプレイ

表示例

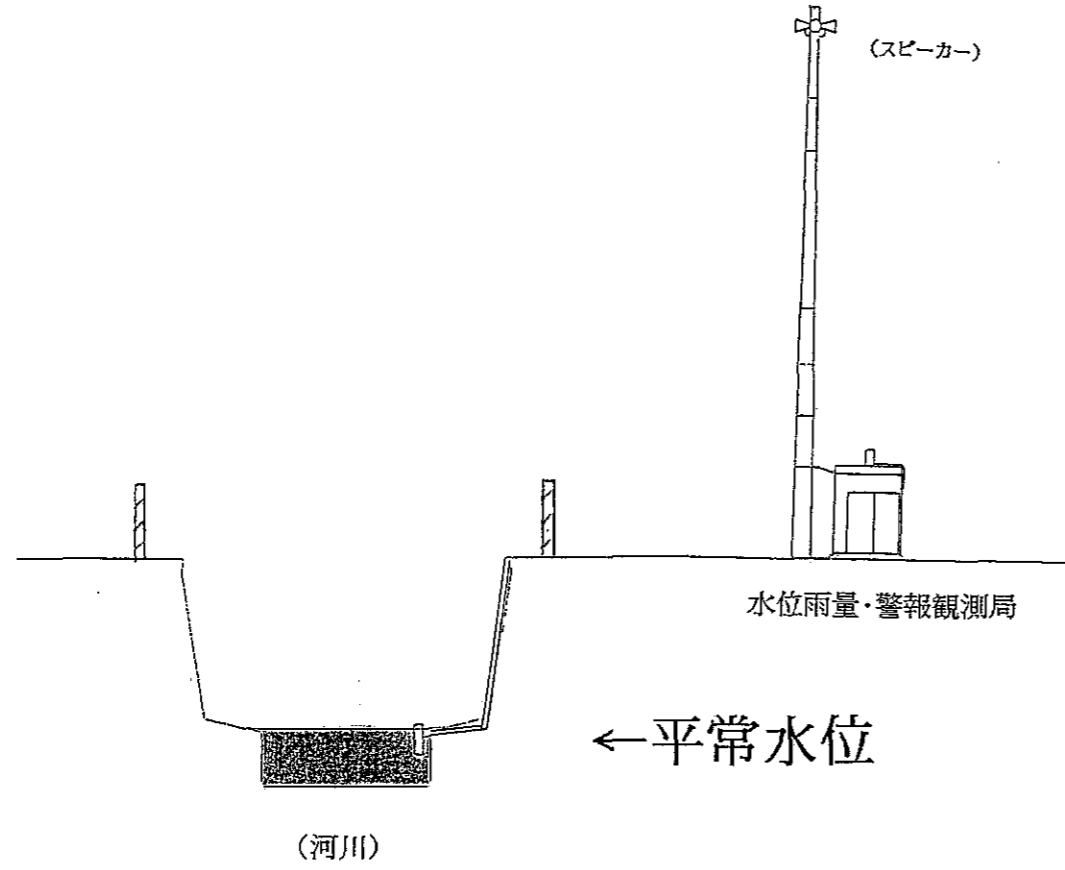
局名	局名
10分雨量	現在水位
1時間雨量	警戒水位

水位凡例	
↑	上昇中
↓	下降中
→	維持

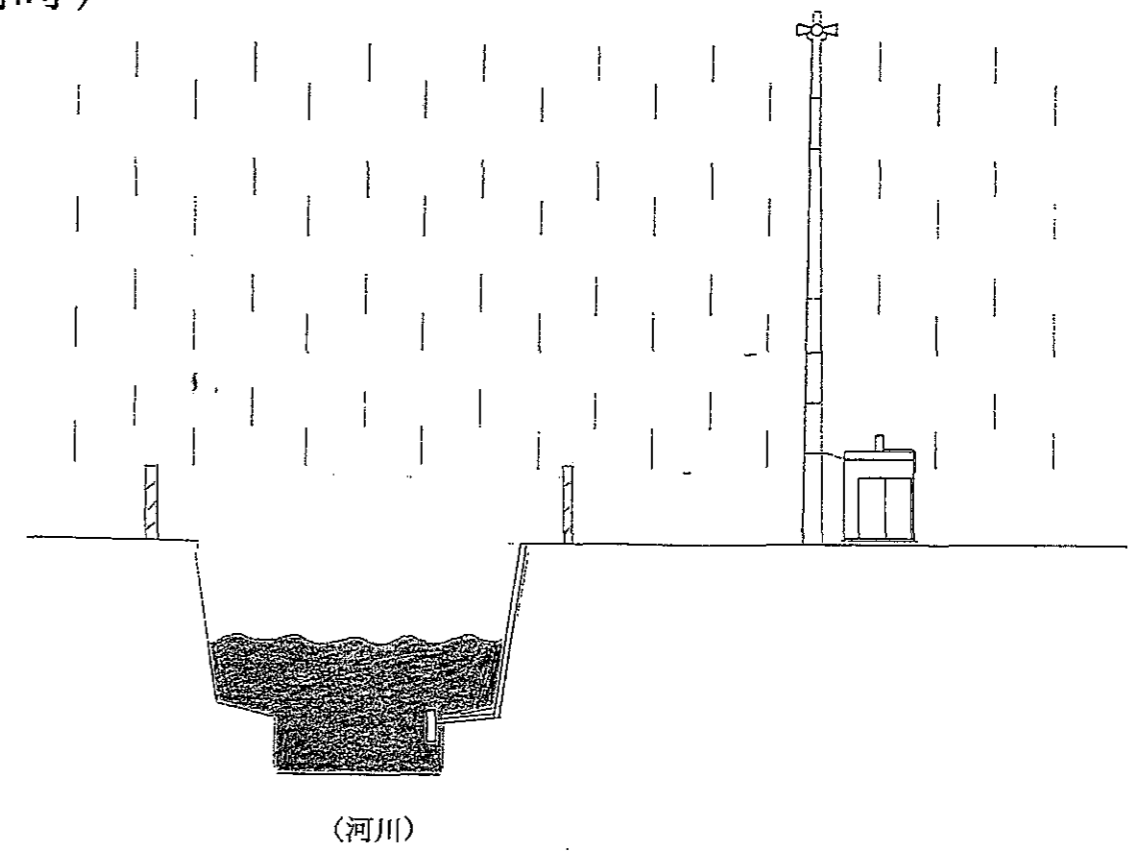


画面例

① (平常時)

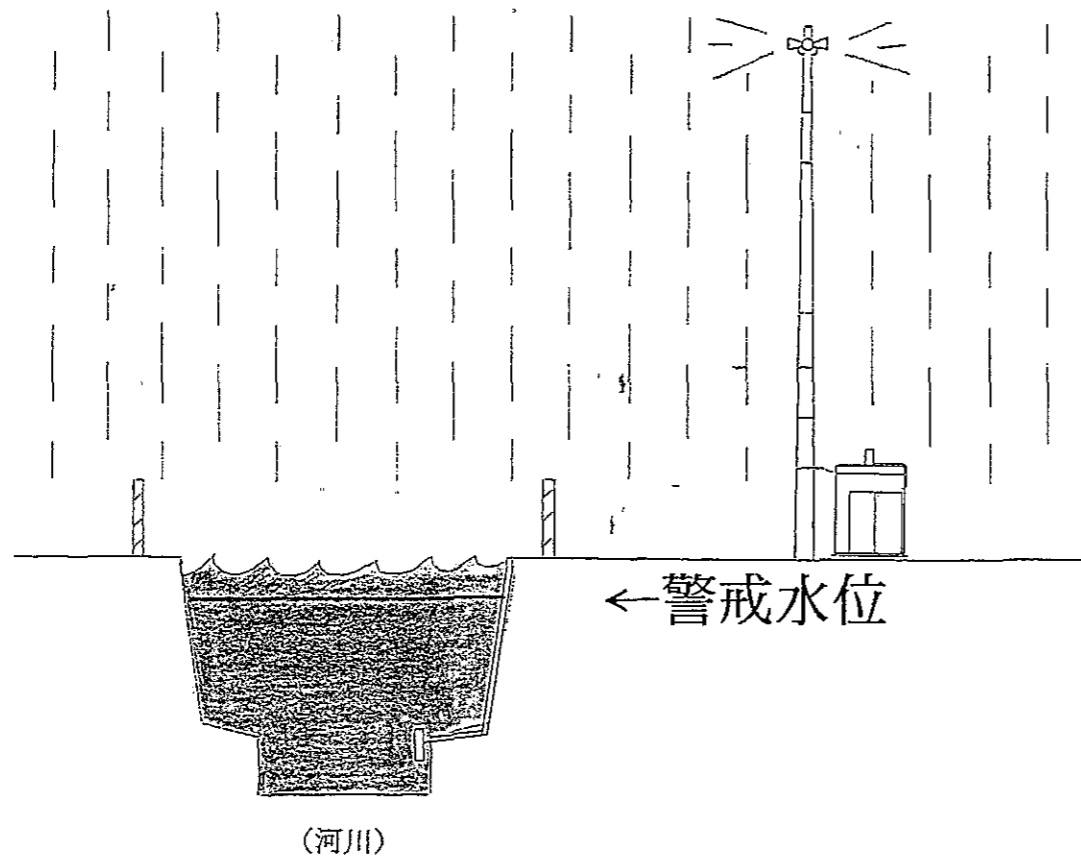


② (降雨時)

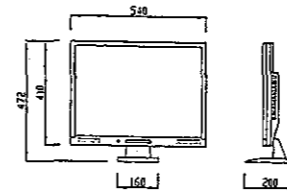


③ (警戒時)

河川が危険な水位に達するとサイレン・音声で知らせる



④ (杉並区役所 監視局・情報端末局)



河川状況・雨量の確認

